

ViscoFil – automatický filter so spätným preplachom

Automatický filter so spätným preplachom, s jemnosťou filtrácie až do 3 µm pre filtráciu vysoko-viskózných kvapalín

Filter ViscoFil je plne automatický, kontinuálny systém, ktorý pracuje na princípe hĺbkového mechanizmu filtrácie. Vlákná kovovej tkaniny slúžia ako filtračné médium. Zachytávajú častice rôznych veľkostí a tvarov vo vnútri filtračného média kde dochádza k hĺbkovej filtrácii. Potom, čo bol dosiahnutý vopred stanovený stupeň znečistenia filtračného média, filtračné médium sa čistí spätným preplachom pomocou malého množstva filtrátu. Filtrácia kvapaliny naďalej prebieha aj počas spätného preplachu filtračného média.



Charakteristika:

- jemnosť filtračného média od 3 µm do 100 µm
- vynikajúce zachytávanie gélových častíc
- vysoký obsah zachytených pevných častíc v porovnaní s inými bežnými automatickými systémami filtrácie
- vysoký prietok
- najvyššia účinnosť filtrácie
- spätný preplach počas filtrácie
- minimálne straty vďaka patentovanej regenerácii systému
- nízke náklady na údržbu
- veľkosť filtra pre prakticky všetky druhy prietokov
- filtre určené pre prevádzkový tlak 16 bar, 25 bar
- priestorovo úsporné
- kompletne uzavretý systém

ViscoFil – automatický filter so spätným preplachom

Druhy kvapalín ktoré je možné filtrovať pomocou ViscoFil :

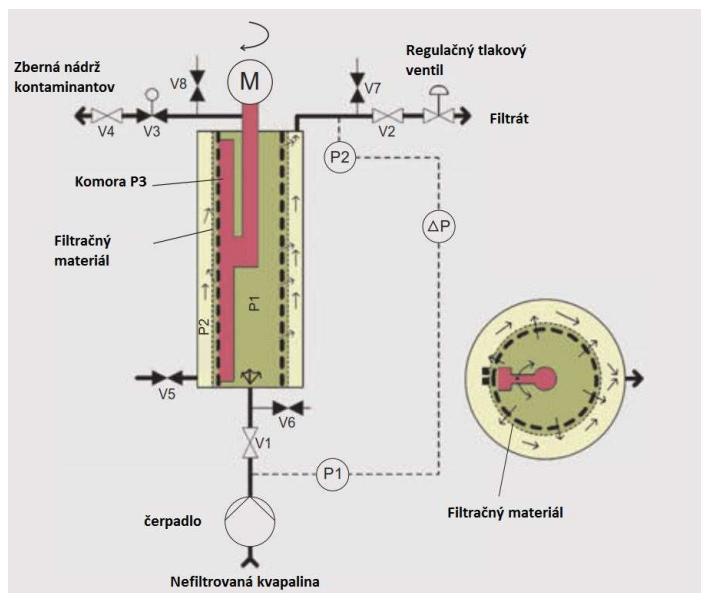
- **vlákna spracúvajúci priemysel :**
viskóza, polyakryl, polyamid, acetát celulózy, spandex, aramid
- **vysoko viskózne médiá:**
živice, laky, petrochemické produkty
- **potraviny a nápoje:**
mäkký syr, med, sirup, želatína

Princíp činnosti

- **Priebeh filtrácie**

Nefiltrovaná kvapalina sa dopravuje do komory *P1* cez vstupný ventil pomocou čerpadla. K filtrácii mechanických nečistôt z kvapaliny dochádza keď nefiltrovaná kvapalina prúdi z komory *P1* do komory *P2*. Medzi týmito oboma komorami je vložený perforovaný bubon na ktorom je navinuté a upevnené filtračné médium s jemnosťou od 3 μm do 100 μm podľa požiadavky zákazníka a danej aplikácie.

Filtrovaná kvapalina (filtrát) je vypúšťaná skrz výstup do výstupnej nádrže a do nádrže odstredenia. Zanášanie filtračného média mechanickými nečistotami spôsobuje tvorbu filtračného koláča a stále rastúci rozdiel tlaku ΔP medzi komorou *P1* a *P2*. Toto zvýšenie diferenčného tlaku je analyzované pomocou riadiaceho systému SPS. Po dosiahnutí vopred zvoleného diferenčného tlaku, sa automaticky spustí spätný preplach.

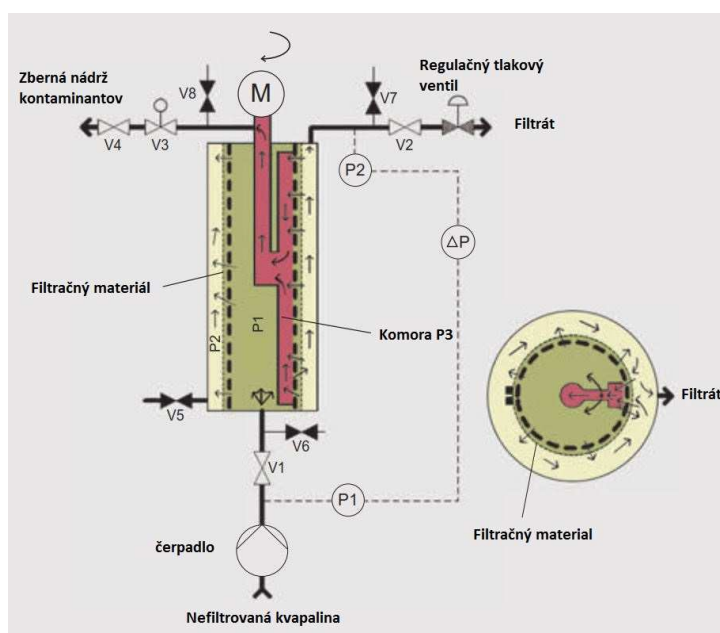


ViscoFil – automatický filter so spätným preplachom

➤ Priebek spätného preplachu

Potom, čo bolo dosiahnuté maximálneho stupňa znečistenia, celková plocha filtračného média sa čistí postupom spätného preplachovania. To sa vykonáva na jednu otáčku (360 °) zariadením spätného preplachovania. Pretlak v komore P2 spätne tlačí malé množstvo filtrátu cez filtračné médium do komory spätného preplachu P3 v oblasti spätného preplachovacieho kanála. Preplachovací kanál orotuje o 360 ° na jeden preplach. Týmto sa mechanické kontaminanty odstránia z filtračného média do komory spätného preplachu odkiaľ sú odvádzané do zbernej nádrže. Komory P1 a P3 sú medzi sebou riadne utesenené a nedochádza k priesaku. Počas spätného preplachu nie je prerušený proces filtrácie medzi komorou P1 a P2, keďže spätný preplach prebieha len v oblasti preplachového kanála a postupne orotuje a očistí celý povrch filtračného média.

Po vyčistení celej plochy, preplachovacie zariadenie zostane v pozícii čakania až diferencný tlak dosiahne znova predvolené hodnoty.



ViscoFil – automatický filter so spätným preplachom

Filtračné médium

➤ Netkané oceľové rúna

- vysoká záchytná kapacita
- fungujú na mechanizme hĺbkovej filtrácie
- zachytávajú častice veľkosti až 3 µm
- vyrobené z nehrdzavejúcej ocele



Technické parametre

	OD	DO
Prietok	10 m ³ /h	100 m ³ /h
Jemnosť filtrácie	3 µm	2000 µm
Príruba	DN25	DN80
Pracovný tlak	16 bar	25 bar
Pracovná teplota	0 ° C	120 ° C
Použitie	filtrácia kvapalín s vysokou viskozitou	

Použité materiály

- uhlíková oceľ
- nehrdzavejúca oceľ AISI 316Ti/L (1.4404, 1.4571) AISI 904L (1.4539)

Materiály tesnení

- EPDM
- Silikón
- Buna
- FPM
- PTFE

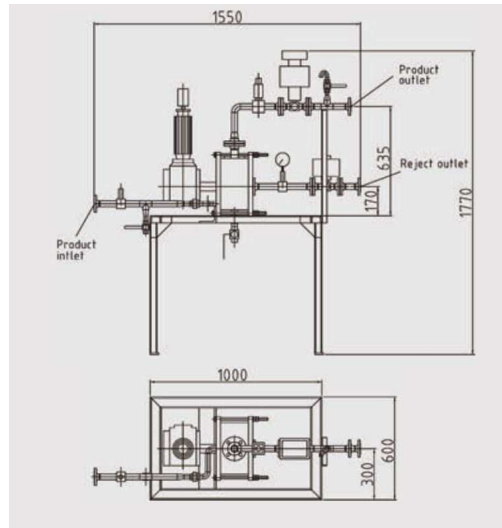
Možnosť aplikácie v priemyselných odvetviach

- vlákna spracúvajúci priemysel
- chemický priemysel
- petrochemický priemysel
- potravinársky priemysel
- priemysel na výrobu fólii

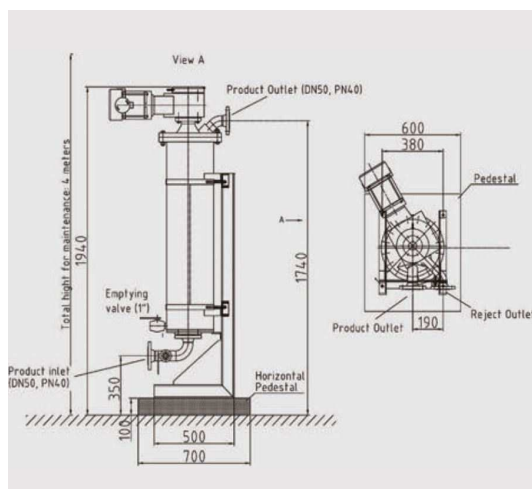
ViscoFil – automatický filter so spätným preplachom

ViscoFil je dostupný v rôznych prevedeniach :

➤ ViscoFil 0,5



➤ ViscoFil 5



➤ ViscoFil 10

