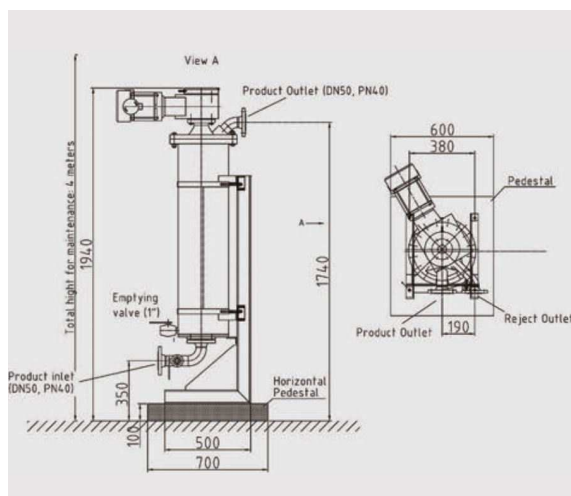


ViscoFil 5 – automatický filter so spätným preplachom

Automatický filter so spätným preplachom, s jemnosťou filtrácie až do 3 µm



Technické parametre :

Aktívna filtračná plocha	0,5 m ²
Objem	28 l
Výkon elektromotora	0,25 kW
Minimálny tlak stlačeného vzduchu	4 bar
Maximálny prevádzkový tlak ViscoFil-u	25 bar
Maximálny diferenciálny tlak	6 bar
Maximálna prevádzková teplota	120°C
Hlučnosť	< 70 dB

Použité materiály

- uhlíková oceľ
- nehrdzavejúca oceľ AISI 316Ti/L (1.4404, 1.4571) AISI 904L (1.4539)

Materiál tesnení

- EPDM
- Silikón
- Buna
- FPM
- PTFE

ViscoFil 5 – automatický filter so spätným preplachom

Vlastnosti :

- optimálna nastaviteľnosť kvality filtrátu
- automatický spätný preplach filtra, bez prerušenia filtrácie
- ViscoFil ponúka flexibilnú modernizáciu už existujúcich výrobných liniek
- vysoká účinnosť vzhľadom k nízkym prevádzkovým nákladom a nákladom na údržbu
- malá zástavbová plocha
- vysoká prevádzková bezpečnosť vďaka kompletne uzatvorenému systému
- eliminácia nasávania vzduchu počas filtrácie
- zlepšovanie výrobných závodov viskózy v dôsledku kombinácie filtračnej stanice a spriadacích systémov
- minimálne straty spôsobené spätným preplachom systému
- minimálny vnútorný objem vzhľadom na veľkosť filtračnej plochy, pre čo najnižšie možné časy oneskorenia filtrácie
- eliminácia mŕtvych miest vo vnútri filtra ako prevencia proti koagulácii filtrovanej kvapaliny
- rýchle a účinné CIP čistenie

