

Separátor vody

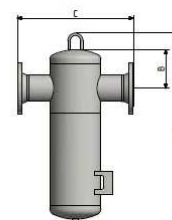
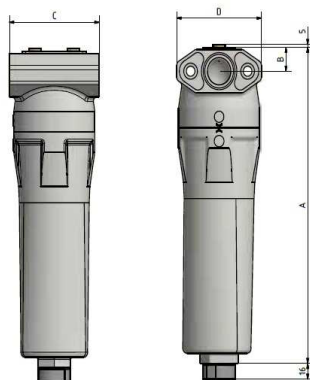
U tohto typu filtra ide o tzv. cyklónový odlučovač. Vďaka konštrukčnej forme odlučovacieho prvku na vodu sa uvádza vzduch do krúživého pohybu, čím sú molekuly vodnej pary tlačené na stenu púzdra filtra a tam sa kumulujú a stekajú po stene púzdra.

- pripojenie: 1/4" - 3" so závitovým pripojením
- max. teplota: 120°C
- min. teplota: 1°C
- materiál hrnca: hliník, vnútorný a vonkajší katódový náter dip-paint (KTL)
- max. prevádzkový tlak:
 - o FTS23WS – FTS163WS: 16bar
 - o FTS173WS: 13,5 bar
 - o FTS193WS: 10,5 bar



TYP	PRIETOK m ³ /h	PRIPOJENIE	ROZMERY			
			A	B	C	D
FTS23WS	35	1/4"	234	18	80	75
FTS53WS	60	3/8"	234	18	80	75
FTS63WS	60	1/2"	234	18	80	75
FTS73WS	90	1/2"	234	18	80	75
FTS79WS	120	1/2"	328	23	104	98
FTS83WS	120	3/4"	328	23	104	98
FTS93WS	220	3/4"	328	23	104	98
FTS103WS	220	1"	328	23	104	98
FTS113WS	360	1"	612	34	154	150
FTS129WS	540	1 1/4"	612	34	154	150
FTS133WS	700	1 1/2"	612	34	154	150
FTS163WS	1300	2"	744	45	196	195
FTS173WS	1500	2 1/2"	732	56	215	210
FTS193ws	2200	3"	899	56	215	210

Prevedie aj s prírubou, až do 8400m³/h
DN150



Separátor vody

Možnosti:

