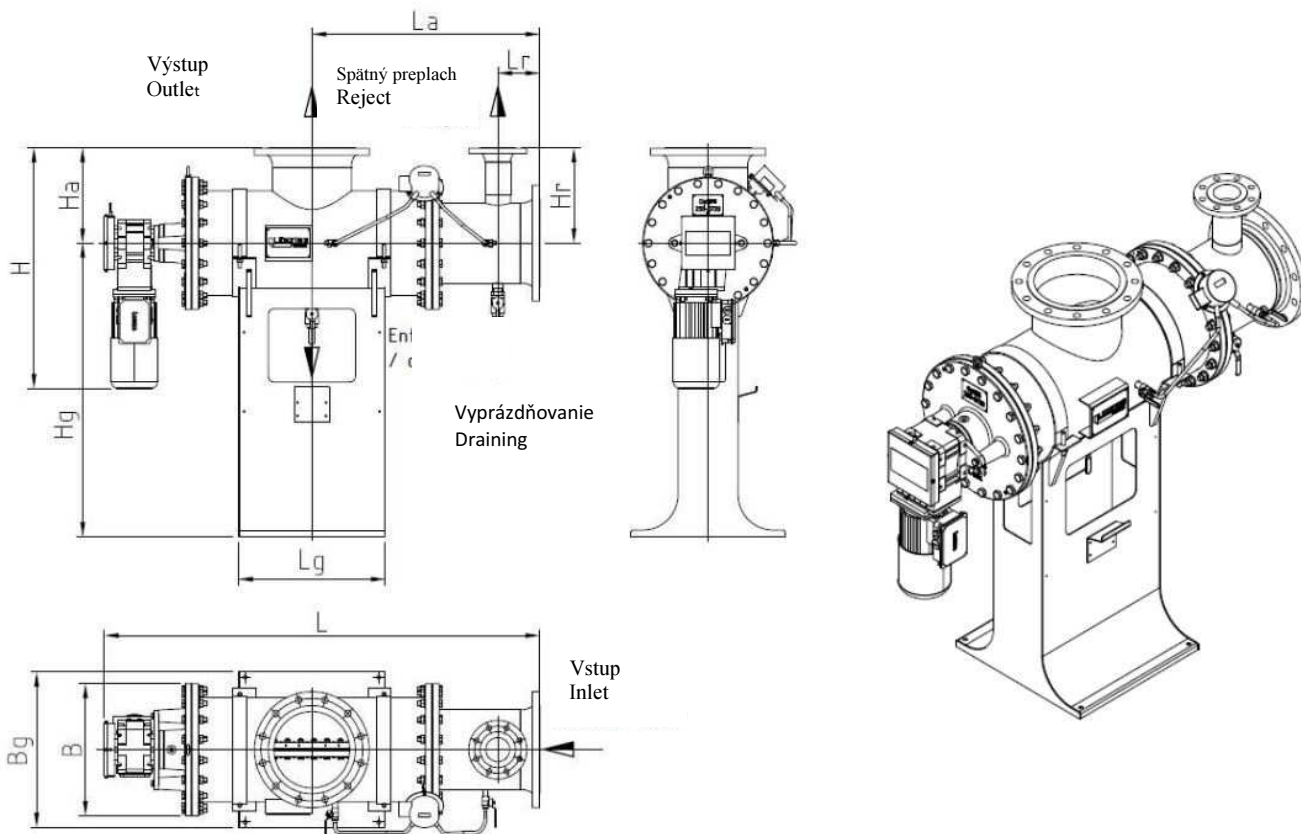


OptiFil 250 / OptiFil 350 – automatický filter so spätným preplachom

Automatický filter so spätným preplachom, s jemnosťou filtrácie až do 1 µm



Typ	Váha [Kg]	Objem [l]	Vstup [mm/inch]	Výstup [mm/inch]	Preplach [mm/inch]	Vyprázdňovanie [mm/inch]	L [mm]	La [mm]	Lr [mm]	B [mm]	H [mm]	Ha [mm]	Hr [mm]	Lg [mm]	Hg [mm]	Bg [mm]	Prietok * [m ³ /h]
OptiFil 250 - 0360	243	67	250 / 10	250 / 10	80 / 3	25 / 1	1140	605	145	450	820	325	325	456	1000	530	200
OptiFil 250 - 0720	317	102	250 / 10	250 / 10	80 / 3	25 / 1	1500	785	145	450	820	325	325	506	1000	530	400
OptiFil 350 - 1080	461	247	350 / 14	350 / 14	100 / 4	25 / 1	1870	1050	160	670	1360	360	360	606	1000	630	700

*Platí pri jemnosti filtračného média 34 µm

Použití materiály

- Uhlíková oceľ
- Nehrzdavejúca oceľ AISI 316L/Ti (1.4404, 1.4571)

Materiály tesnení

- EPDM
- Silikón
- FPM
- PTFE

OptiFil 250 / OptiFil 350 – automatický filter so spätným preplachom

Max. pracovný tlak 10 bar.

Max. teplota 80 °C v štandardnom vyhotovení, 120 °C vo vysokoteplotnom vyhotovení.

