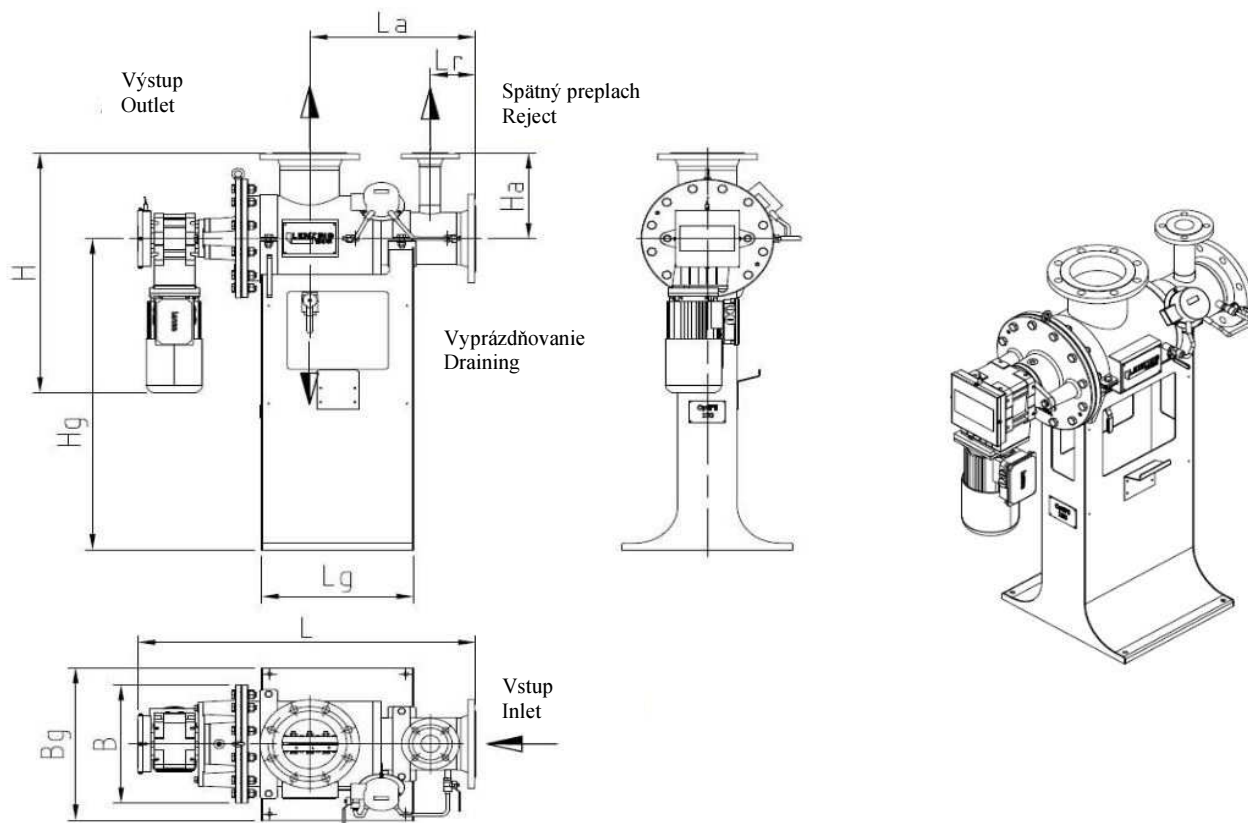


OptiFil 150 – automatický filter so spätným preplachom

Automatický filter so spätným preplachom, s jemnosťou filtrácie až do 1 µm



Typ	Váha [Kg]	Objem [l]	Vstup [mm/inch]	Výstup [mm/inch]	Preplach [mm/inch]	Vyprázdňovanie [mm/inch]	L [mm]	La [mm]	Lr [mm]	B [mm]	H [mm]	Ha [mm]	Hg [mm]	Lg [mm]	Bg [mm]	Prietok # [m ³ /h]
OptiFil 150 - 0090	210	33	100 / 4	100 / 4	40 / (1 1/2)	25 / 1	997	505	160	380	800	305	1000	436	490	30
OptiFil 150 - 0180	210	33	100 / 4	100 / 4	40 / (1 1/2)	25 / 1	997	505	160	380	800	305	1000	436	490	60
OptiFil 150 - 0270	207	33	150 / 6	150 / 6	50 / 2	25 / 1	967	475	130	380	770	275	1000	436	490	100
OptiFil 150 - 0720	243	61	150 / 6	150 / 6	80 / 3	25 / 1	1417	700	700	380	770	275	1000	506	490	140

*Platí pri jemnosti filtračného média 34 µm

OptiFil 150 – automatický filter so spätným preplachom

Použité materiály

- uhlíková oceľ
- nehrdzavejúca oceľ AISI 316Ti/L (1.4404, 1.4571)

Materiál tesnení

- EPDM
- Silikón
- Buna
- FPM
- PTFE

Max. pracovný tlak 10 bar.

Max. teplota 80 °C v štandardnom vyhotovení, 120 °C vo vysokoteplotnom vyhotovení.

