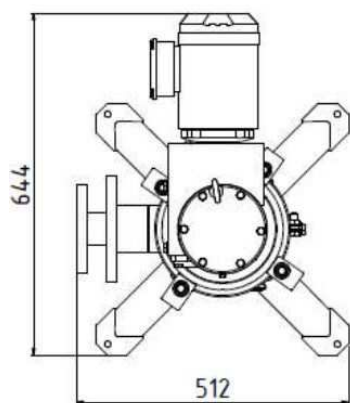
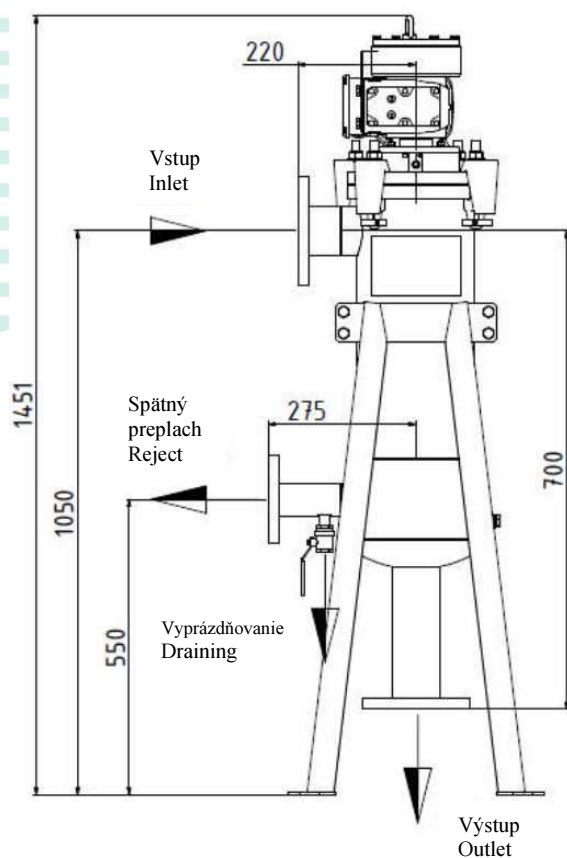


## OptiFil 100 – automatický filter so spätným preplachom

Automatický filter so spätným preplachom, s jemnosťou filtrácie až do 1 µm



## OptiFil 100 – automatický filter so spätným preplachom

### Základné parametre

- prietok: 5 – 60 m<sup>3</sup>/h
- min. pracovný tlak: 2 - 4 bar
- max. pracovný tlak: 16 bar
- max. pracovná teplota: 120 °C
- hmotnosť: 150 Kg
- objem: 27 l
- výkon: 0,75 kW

### Parametre spätného preplachu

- objem filtrátu potrebného na preplach: 5 l
- približný čas preplachu: 2 sec

### Pripojenie

- vstup: 2" - 3"
- výstup: 2"
- preplach: 2"
- vyprázdnenie: ½"
- pripojenie merača tlaku. ½"

### Požadované zdroje energie

- napätie: 220 – 240 V / 50 Hz
- prúd: 3,05 A
- Stlačený vzduch: 6 bar

