

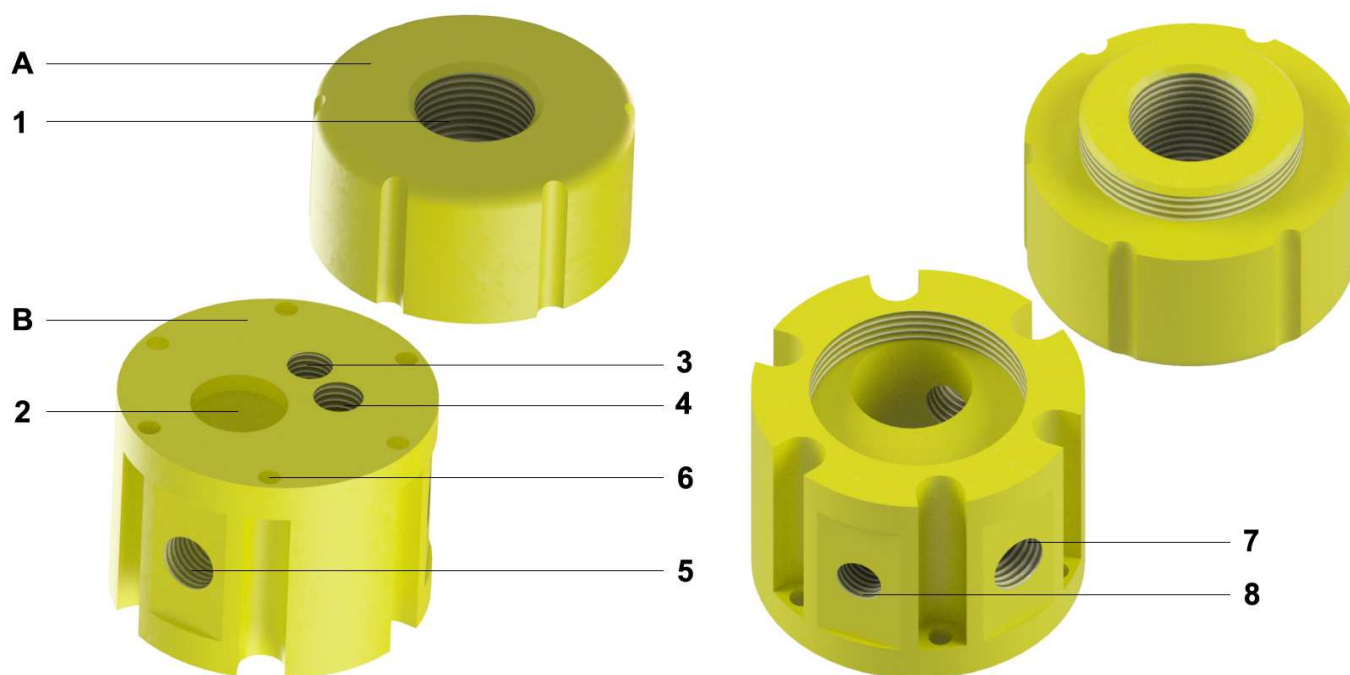
Adaptér dýchacej zátky prevzdušňovacieho filtra

Adaptér dýchacej zátky prevzdušňovacieho filtra umožňuje :

- pripojenie filtračného zariadenia pre doplnkovú obtokovú absolútnu filtráciu,
- odber vzorky oleja,
- pripojenie prevzdušňovacieho filtra FTS.



Pripojenie na olejovú nádrž pomocou skrutiek M5 (6 ks) umiestnených na rozstupovej kružnici s priemerom 73 mm v štandardnom vyhotovení.

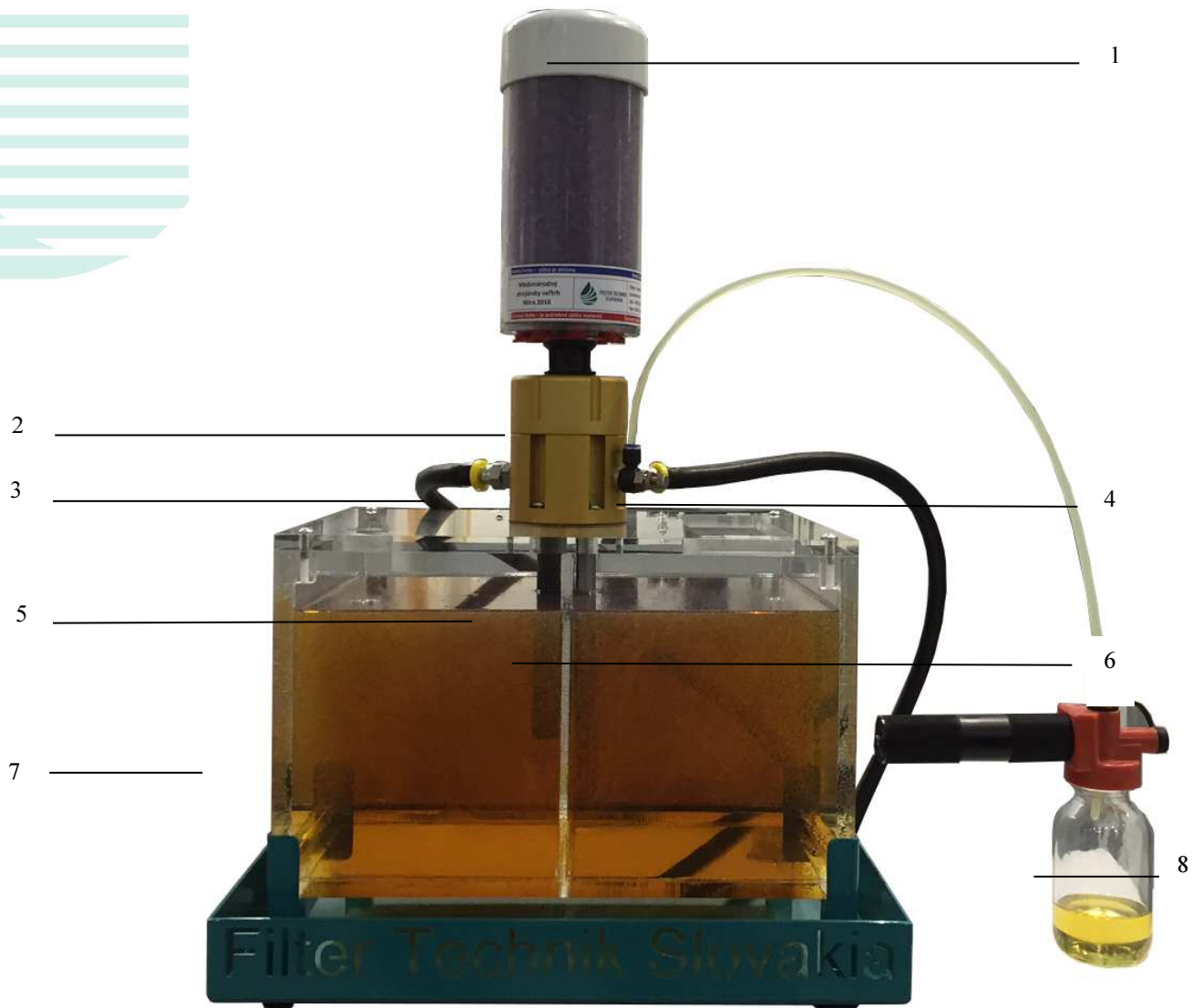


A – Vrchná časť adaptéru dýchacej zátky prevzdušňovacieho filtra
B – Spodná časť adaptéru dýchacej zátky prevzdušňovacieho filtra

- 1- Pripojenie dýchacieho filtra FTS(G 1);
- 2- Otvor pre výstup prefiltrovaného oleja / nalievacie hrdlo;
- 3- Pripojenie potrubia na odber vzorky oleja;
- 4- Pripojenie sacieho potrubia;
- 5- Pripojenie výstupu z obtokového filtračného zariadenia (G 3/8);
- 6- Montážne otvory adaptéru na nádrž;
- 7- Pripojenie na vstup do obtokového filtračného zariadenia(G 3/8);
- 8- Pripojenie na odber vzorky (G 1/4)

Adaptér dýchacej zátky prevzdušňovacieho filtra

Ukážka zapojenia do hydraulického obvodu :



- 1- Dýchací filter FTS;
- 2- Adaptér dýchacej zátky prevzdušňovacieho filtra;
- 3- Výstupná hadica z filtračného zariadenia;
- 4- Vstupná hadica do filtračného zariadenia;
- 5- Výtlačné potrubie;
- 6- Sacie potrubie;
- 7- Nádrž hydraulického oleja ;
- 8- Pumpa na odber vzorky

Adaptér dýchacej zátky prevzdušňovacieho filtra

Zapojenie adaptéra dýchacej zátky prevzdušňovacieho filtra v praxi :

