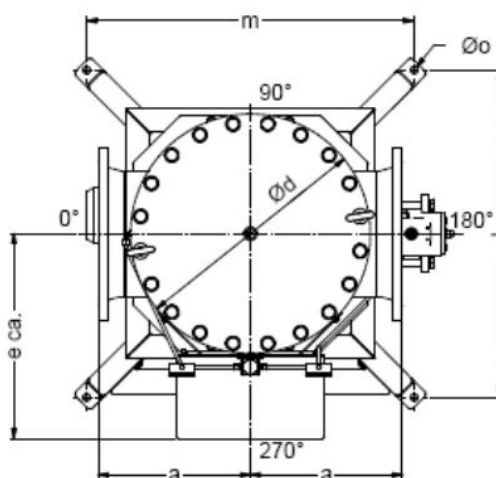
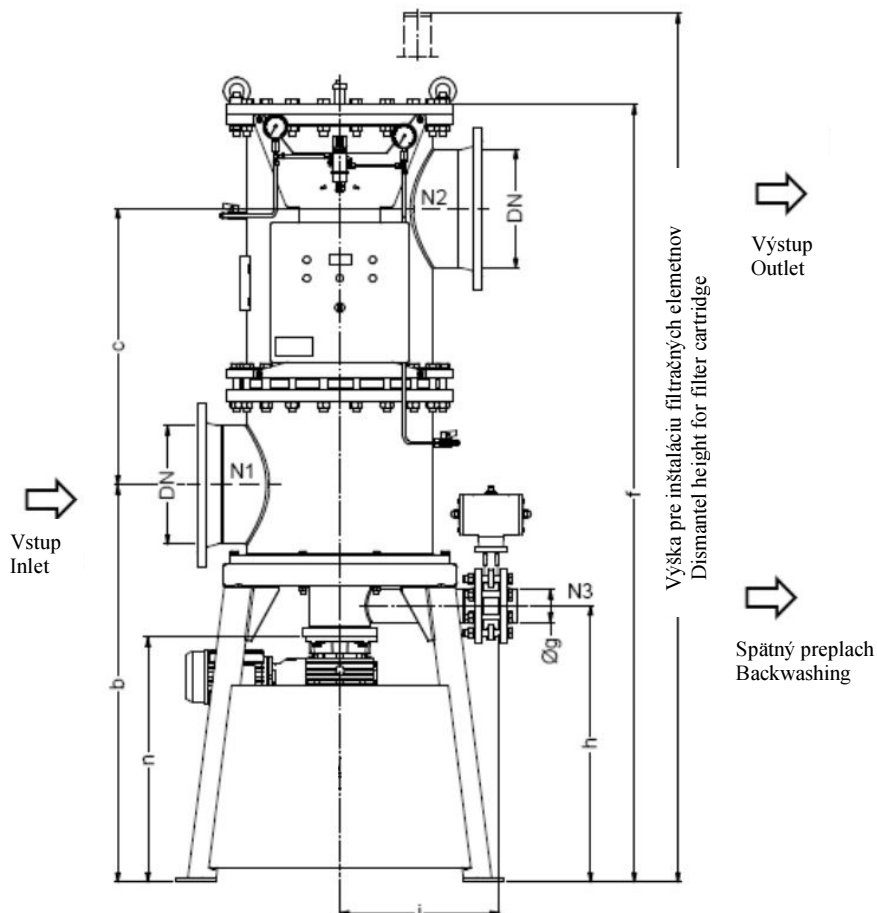


CANFIL-700 – automatický filter so spätným preplachom

Automatický filter so spätným preplachom, s jemnosťou filtrácie až do 50 µm



CANFIL-700 – automatický filter so spätným preplachom

TYP	VSTUP [DN]	VÝSTUP [DN]	PRIETOK [m ³ /h]				
			50µm	75µm	100µm	150µm	200µm
CANFIL-700	500	500	900	1400	1829	1829	1829

TYP	ROZMERY [mm]												
	a	b	c	d	f	g	h	i	k	l	m	n	o
CANFIL-700	500	1490	1280	830	3170	150	1010	1060	4000	1060	1060	870	22

Použité materiály

- uhlíková oceľ
- nehrdzavejúca oceľ AISI 316Ti/L (1.4404, 1.4571) AISI 904L (1.4539)

Materiál tesnení

- EPDM
- Buna
- FPM
- PTFE

Max. pracovný tlak 16 bar v štandardnom vyhotovení.

Max. teplota 80 °C v štandardnom vyhotovení.

