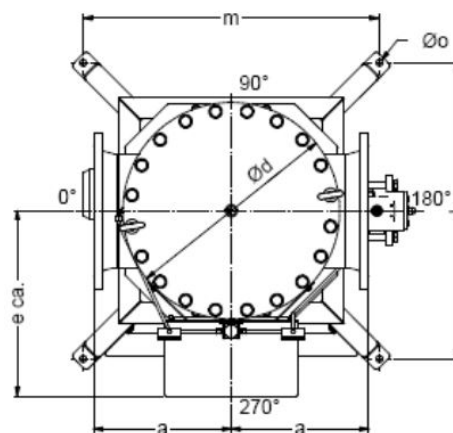
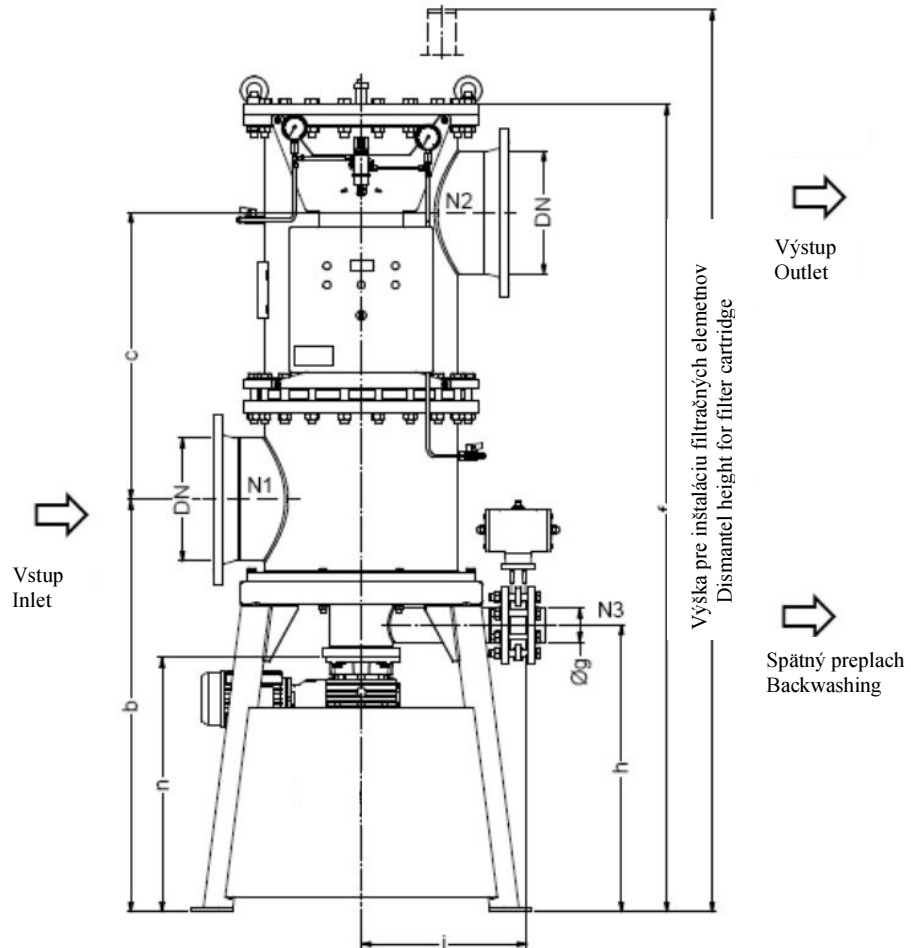


# CANFIL 200 – 500 – automatický filter so spätným preplachom

Automatický filter so spätným preplachom, s jemnosťou filtrácie až do 50 µm



## CANFIL 200 – 500 – automatický filter so spätným preplachom

TYP	VSTUP [DN]	VÝSTUP [DN]	PRIETOK [m <sup>3</sup> /h]				
			50µm	75µm	100µm	150µm	200µm
CANFIL-200	100	100	55	81	105	115	115
CANFIL-300	150	150	119	174	227	251	251
CANFIL-350	200	200	170	248	324	388	388
CANFIL-400	250	250	279	408	523	523	523
CANFIL-500	300	300	454	665	866	948	948

TYP	ROZMERY [mm]												
	a	b	c	d	f	g	h	i	k	l	m	n	o
CANFIL-200	200	580	500	293	1252	50	410	200	1630	220	500	335	14
CANFIL-300	265	671	529	415	1409	50	480	265	1809	340	500	405	14
CANFIL -350	300	806	659	475	1679	65	540	300	2189	370	600	460	18,8
CANFIL-400	330	1035	610	525	1895	65	740	330	2350	730	730	660	18,5
CANFIL-500	390	1085	755	615	2125	80	755	390	2705	840	840	670	18,5

### Použité materiály

- uhlíková oceľ
- nehrdzavejúca oceľ AISI 316Ti/L (1.4404, 1.4571) AISI 904L (1.4539)

### Materiál tesnení

- EPDM
- Buna
- FPM
- PTFE

Max. pracovný tlak 16 bar v štandardnom vyhotovení.

Max. teplota 80 °C v štandardnom vyhotovení.

