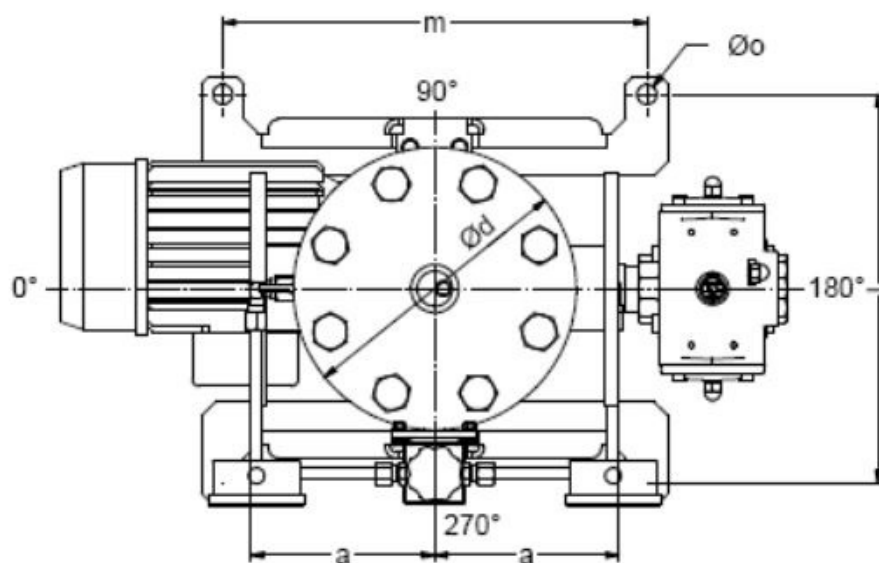
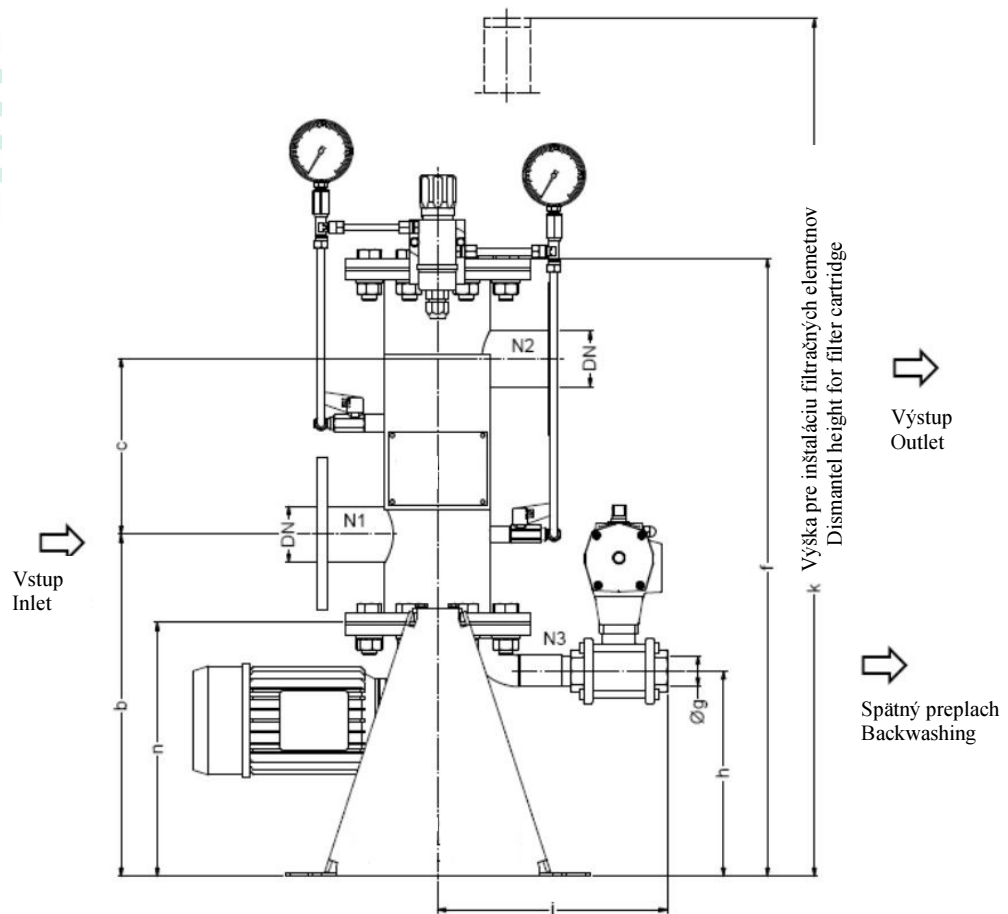


CANFIL 100 - 150 – automatický filter so spätným preplachom

Automatický filter so spätným preplachom, s jemnosťou filtrácie až do 50 µm



CANFIL 100 - 150 – automatický filter so spätným preplachom

TYP	VSTUP [DN]	VÝSTUP [DN]	PRIETOK [m ³ /h]				
			50µm	75µm	100µm	150µm	200µm
CANFIL-100	50	50	7	10	13	18	20
CANFIL-150	80	80	25	36	47	53	53

TYP	ROZMERY [mm]												
	a	b	c	d	f	g	h	i	k	l	m	n	o
CANFIL-100	130	370	190	200	668	1"	222	158	885	275	300	220	14
CANFIL-150	170	450	260	285	847	1"	273	174	1088	360	326	270	14

Použité materiály

- uhlíková oceľ
- nehrdzavejúca oceľ AISI 316Ti/L (1.4404, 1.4571) AISI 904L (1.4539)

Materiál tesnení

- EPDM
- Buna
- FPM
- PTFE

Max. pracovný tlak 16 bar v štandardnom vyhotovení.

Max. teplota 80 °C v štandardnom vyhotovení.

