



Vysokotlakový magnetický filter KOTORA HP20

Magnetické filtre - odstraňujú častice o veľkosti menšej než $1\mu\text{m}$. Klasické filtre nechávajú v kvapaline častice menšie než $5\mu\text{m}$. Takéto častice majú podstatný dopad na používanie kvapaliny a napomáhajú kontaminácii baktériami.

Výhody magnetickej filtrácie:

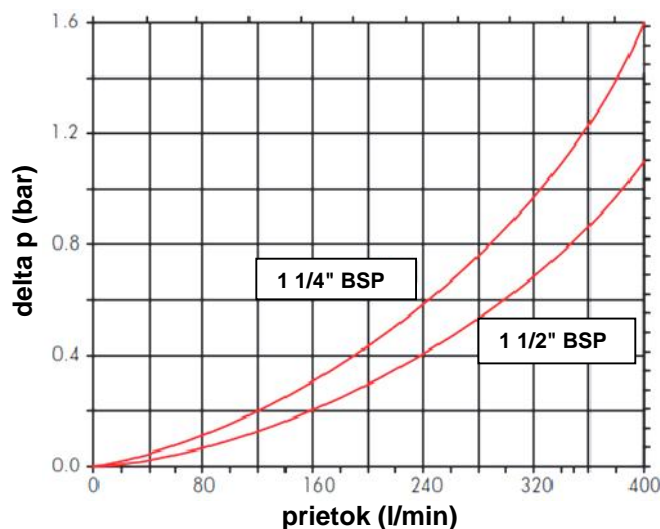
- dlhšia životnosť kvapalín
- žiadny spotrebný materiál a dodatočné náklady
- minimálna strata kvapaliny
- minimálne náklady na likvidáciu
- minimálne prevádzkové náklady
- znižovanie znečistenia životného prostredia
- zachovanie hodnôt prietoku
- žiadny spätný tlak
- znížené opotrebenie
- jemná a účinná filtrácia bez úbytku aditív

Technická špecifikácia:

- | | |
|------------------------------|-------------------------|
| • max. prietok: | 400 l/min |
| • max. pracovný tlak: | 80 bar |
| • max. testovaný tlak: | 120 bar |
| • krátkodobý špičkový tlak: | 200 bar |
| • rozsah pracovnej teploty: | -25°C až +120°C |
| • materiál: - hlava filtra: | zliatina hliníka |
| - filtračná nádoba: | zliatina hliníka |
| - tesnenie: | buna / viton |
| - magnet: | SS 304 |
| • pripojenie vstup / výstup: | 1 1/4" BSP / 1 1/2" BSP |
| • sila magnetu | 11.000 Gauss |



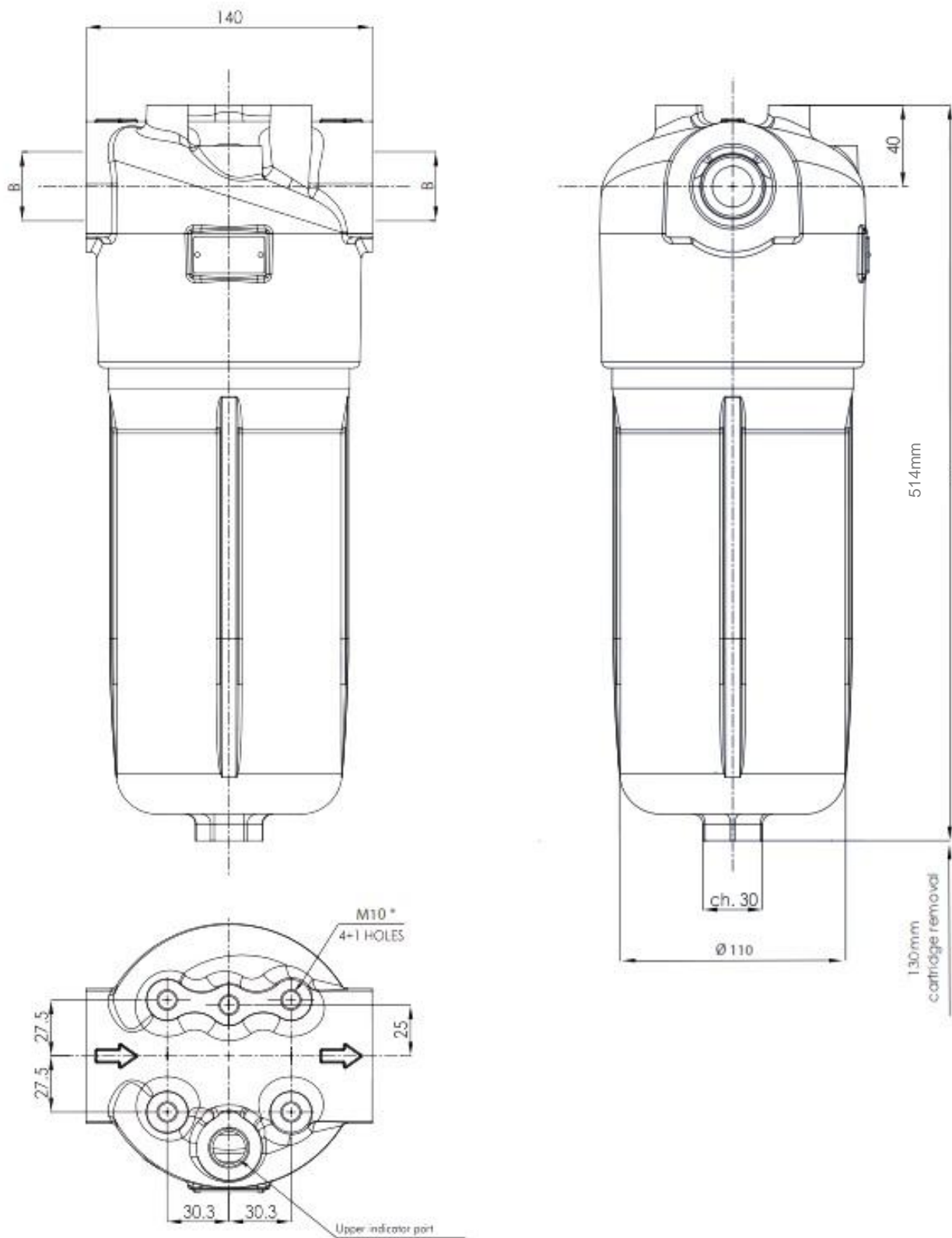
Graf prietoku a tlakových strát:





Vysokotlakový magnetický filter KOTORA HP20

Rozmerový náčrt:





Vysokotlakový magnetický filter KOTORA HP20

Foto:

